



2-cijevna ECOi 6N serija. Visokoučinkovit VRF sustav velikog kapaciteta

VRF sustavi velikog kapaciteta koji koriste R410A s naprednom tehnologijom. Novoprojektiran VRF nove generacije!

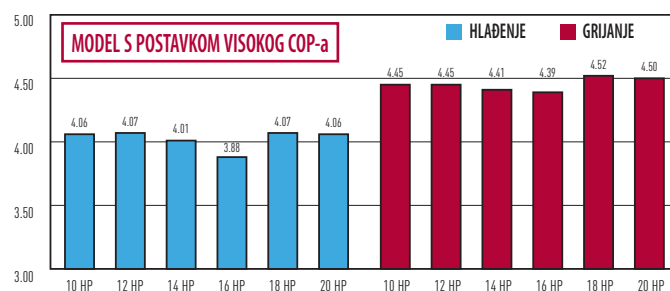
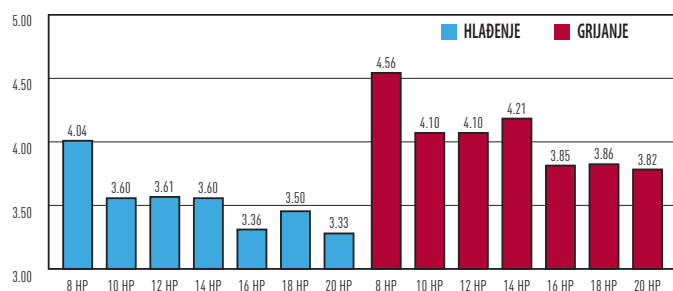




VISOKOUČINKOVITI

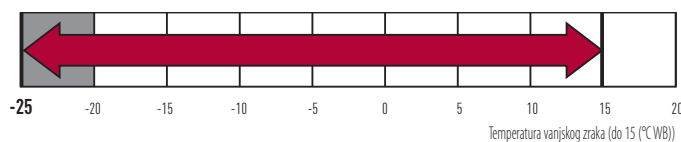
Štednja energije

Učinkovitost rada poboljšana je uporabom visokoučinkovitog rashladnog plina R410A, novog istosmjernog inverterkog kompresora, novog istosmjernog motora i nove izvedbe izmjenjivača topline.

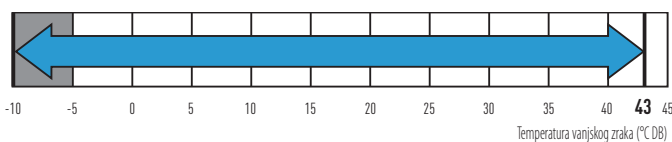


Prošireni radni raspon

Radni raspon grijanja: povećani radni raspon za grijanje koje radi uz vanjske temperature i do -25°C . Uporabom ožičenog daljinskog upravljača, raspon temperature grijanja unutarnje jedinice moguće je postaviti od 16°C do 30°C .



Široki raspon postavke temperature.



Radni raspon hlađenja: -10°C DB do $+43^{\circ}\text{C}$ DB.

2-cijevna ECOi 6N serija

Omjer kapaciteta povezivih unutarnjih i vanjskih jedinica do 200%

VRF sustavi zadržavaju maksimalni kapacitet povezivanja unutarnje jedinice do 200 % raspona povezivanja jedinice, ovisno o odabranim vanjskim i unutarnjim modelima. Tako VRF sustav pruža idealna rješenja klimatizacije s razumnim ulaganjima na mjestima gdje nije potrebno stalno hlađenje/grijanje punim kapacitetom.

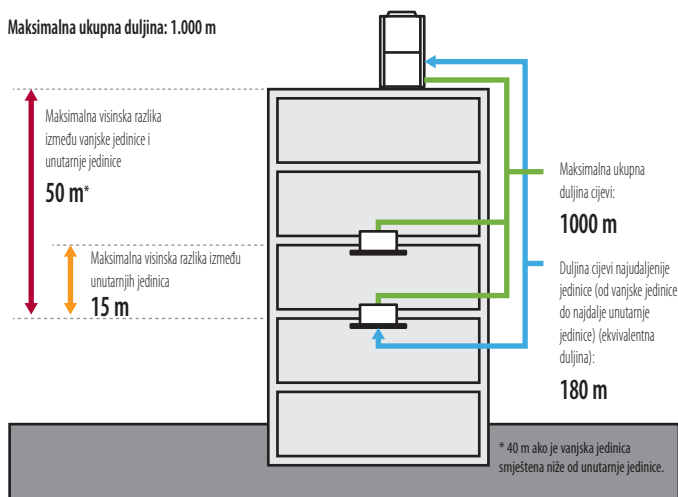
Sustav (KS)	8	10	12	14	16	18	20	22	24	26	28	30	32	34	36	38	40	42	44	46	48	50	52	54	56	58	60				
Mogući broj unutarnjih jedinica: 130%	13	16	19	23	26	29	33	36	40	43	47	50	53	56	59																
Mogući broj unutarnjih jedinica: 200%	20	25	30	35	40	45	50	55	60											64	64										

Ako više od 100% unutarnjih jedinica radi s velikim opterećenjem, jedinice neće raditi nazivnim kapacitetom. Molimo Vas da se pojedinosti obratite ovlaštenom prodavaču Panasonic.

Veća duljina cijevi omogućuje veću prilagodljivost izvedbe

Prilagodljivo različitim vrstama i veličinama zgrade. Stvarna duljina cijevi: 180 m. Maksimalna duljina cijevi: 1.000 m.

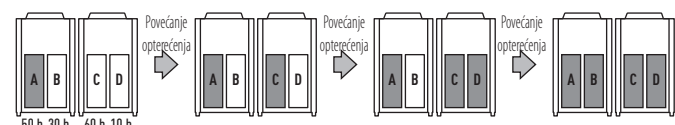
Maksimalna ukupna duljina: 1.000 m



Produljen vijek trajanja kompresora zahvaljujući ravnomjernim intervalima rada

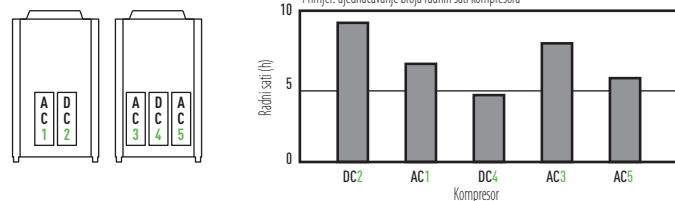
Ukupno vrijeme rada kompresora nadzire ugrađeno mikroručačalo koje se brine o ujednačenom vremenu rada svih kompresora u istom krugu rashladnog sredstva. Najprije će biti odabrani kompresori koji imaju zapis o kraćem vremenu rada, što ujednačava trošenje i opterećenje svih jedinica te produženje radnog vijeka cijelog sustava.

A, C: istosmjerni inverterski kompresor



B, D: kompresor stalne brzine

Primjer: ujednačavanje broja radnih sati kompresora



Na prethodnom grafikonu, kompresori se uključuju redom

4 → 2 → 3 → 1 → 5

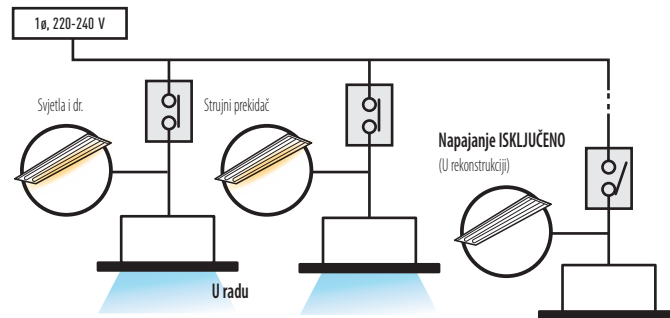
Novoprojektirani ventilator. Optimizirani protok zraka i smanjena buka

Novoprojektirani ventilator i zvono smanjuju opterećenje ventilatora raspršujući velike brzine strujanja zraka. Smanjenje otpora zraka rezultira manjom potrošnjom energije. Turbulentni protok (plavi dio) moguće je spriječiti i tako smanjiti buku. Čak i pri velikim brzinama kruženja zraka, razina buke na istoj je uobičajenoj razini.



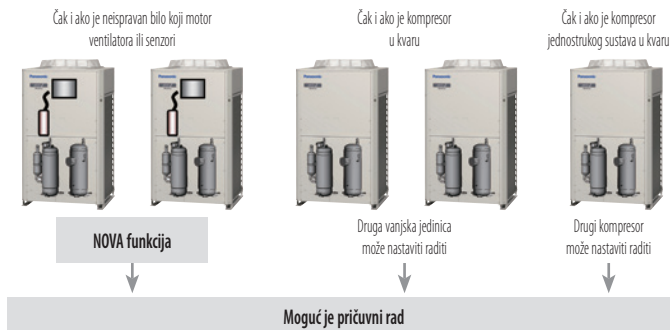
Kontinuirani rad tijekom održavanja

U slučaju neispravnosti jedne unutarnje jedinice, ostale unutarnje jedinice moguće je postaviti tako da rade čak i tijekom održavanja.



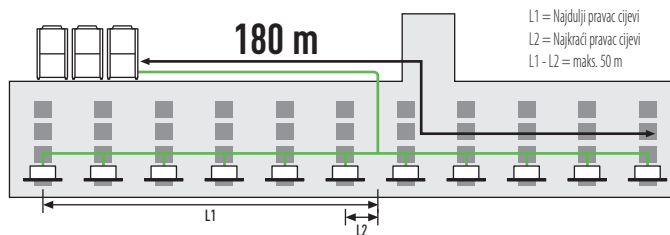
Automatski pričuveni rad u slučaju neispravnosti kompresora i vanjskih jedinica

U slučaju nužde primjenjuje se rad u nuždi. Ako se prikaže poruka pogreške, obratite se svojoj lokalnoj servisnoj službi. (Osim za 8 KS i 10 KS jednostruku jedinicu).



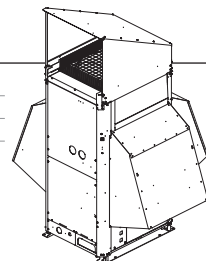
Rješenje za jednostavnu izvedbu za škole, hotele, bolnice i druge velike zgrade

Razlika između maksimalne i minimalne duljine nakon prvog ogranka može biti najviše 50 m; dulji pravci cijevi mogu biti do 180 m.



ECOi 2-cijevna i 3-cijevna jedinica sa zaštitom od vjetra

PAW-WPH1	1 duga strana vanjske jedinice (624 x 983 x 489)
PAW-WPH2	1 duga strana vanjske jedinice (853 x 983 x 489)
PAW-WPH3	2 duge strana vanjske jedinice (744 x 983 x 289) (ZER SET)





Dostupan je antikorozivni model za sve ECOi i ECO G modele

Za projekte prema narudžbi: za ugradnju u priobalnim područjima i na drugim mjestima na kojima morski zrak može uzrokovati oštećenja jedinica zbog soli. Jedinica se tretira antikorozivnim sredstvom koje pruža izuzetnu trajnost u štetnom okolišu s povećanom razinom saliniteta.

Napomena: uporaba ove jedinice ne uklanja u potpunosti mogućnost stvaranja hrđe. Za pojedinosti u svezi ugradnje i održavanje jedinice, obratite se ovlaštenom dobavljaču.



Informacije o kompletu upravljača opterećenjem

		Mini ECOi	ECOi 3 W	ECO G	PAGi
CZ-CAPDC2	U/I jedinica Seri-Para za vanjsku jedinicu	Da	Da	Da	Da
CZ-CAPDC3	Komplet upravljača opterećenjem	Da	Da	Da	Da

Funkcija upravljača opterećenjem

Funkcija ograničava maksimalni radni ulaz tijekom vršnog vremena.

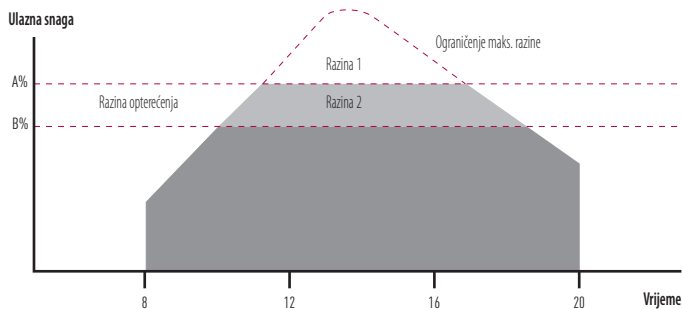
Tvornički su postavljene 3 razine, 100%/70%/0%¹.

Postavku granične vrijednosti za razine 1 i 2 moguće je promijeniti od 40% ~ 100% korakom od 5% prilikom puštanja u rad sustava.

1. Treća razina dostupna je samo za CZ-CAPDC3 i CZ-CAPDC4.)

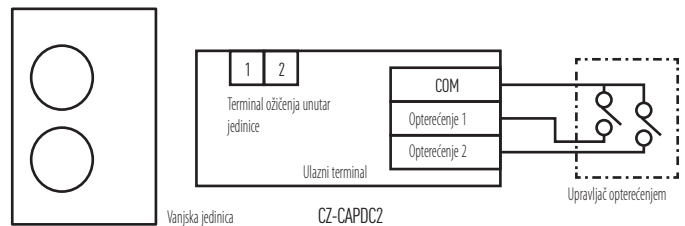
	Razine ulazne snage (u odnosu na nazivne uvjete)	
Razina 1	100% (pri isporuci)	Postavku je moguće mijenjati od 40%-100% (korakom od 5%)
Razina 2	70% (pri isporuci)	
Razina 3	0% (prisilno isključen termo.)	

RADNA SCHEMA



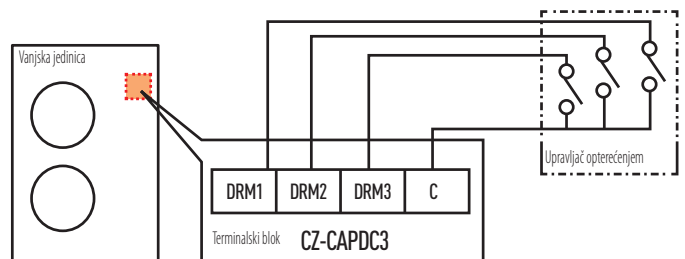
CZ-CAPDC2

Ulazni signali upravljanja opterećenjem poslani na ovo vanjsko sučelje bit će preneseni u sustav putem ožičenja upravljanja unutar jedinice. Dostupna su i ostala upravljanja (primjerice uključivanje/isključivanje rada, prebacivanje načina rada hlađenje/grijanje). Dostupna je razina 1 i 2 upravljanja opterećenjem. Moguće je spojiti i neovisno upravljati s do 4 sustava ili svima zajedno s jednog sučelja.



CZ-CAPDC3 za PAGi i Mini ECOi

Dodatni komplet terminalskog bloka za upravljanje opterećenjem koji se ugrađuje u vanjsku jedinicu. Putem tog sučelja, signali upravljanja opterećenjem idu izravno u tiskanu pločicu upravljanja vanjskom jedinicom. Dostupne su 3 razine upravljanja.



¹ Postavka "Redovito upravljanje opterećenjem" dostupna je samo za ECO-i vanjsku jedinicu serije 6N. (Sustav će na stalno ograničiti razinu maksimalnog ulaza bez ikakvog ulaznog signala.) (Postavka se vrši prilikom pokretanja ili servisiranja sustava pomoću daljinskog upravljača održavanja.)

2-CIJEVNA ECOi 6N SERIJA

8-12 KS

Novoprojektiran VRF nove generacije!

U fazi pokretanja na jedinici je moguće odabrati funkciju visokog COP-a - to smanjuje kapacitet i povećava COP. Izbor je Vaš.

- Vrhunski COP= 4,56 (u slučaju 8 KS grijanja).
- Grijanje s vanjskim temperaturama i do -25 °C.
- Dulji pravci cijevi i do 180 m



KS	8 KS		10 KS		12 KS		
Standardni model	U-8ME1E81		U-10ME1E81		U-12ME1E81		
Napajanje	400 V / trofazno / 50 Hz		400 V / trofazno / 50 Hz		400 V / trofazno / 50 Hz		
Kapacitet hlađenja	kW		22,4		28,0		
EER ¹⁾	Nazivni	W/W	4,04		3,60		
Radna struja	A		8,5		12,2		
Ulazna snaga hlađenja	kW		5,54		7,78		
Kapacitet grijanja	kW		25,0		31,5		
COP ¹⁾	Nazivni	W/W	4,56		4,10		
Radna struja	A		8,4		12,1		
Ulazna snaga grijanja	kW		5,48		7,68		
Početna struja	A		1		1		
Vanjski statički tlak	Pa		80		80		
Zapremnina zraka	m ³ /h		8820		9180		
Razina zvučnog tlaka	Redovni način rada	dB(A)	56,5		59,0		
	Tih način rada	dB(A)	53,5		56,0		
Razina zvučne snage	Redovni način rada	dB	71,0		73,5		
Dimenzije	V x S x D	mm	1758 x 770 x 930		1758 x 770 x 930		
Neto težina	kg		234		281		
	Spojevi cijevi	Cijev za plin	mm	19,05		22,22	
		Cijev za tekućinu	mm	9,52		9,52	
		Cijev uravnoteženja	mm	6,35		6,35	
Količina rashladnog sredstva pri isporuci	kg		6,5		6,8		
Upravljanje opterećenjem	13 koraka (0 – 100 %)		13 koraka (0 – 100 %)		13 koraka (0 – 100 %)		
Radni raspon	Hlađenje min. / maks.	°C	-10 °C DB / +43 °C DB		-10 °C DB / +43 °C DB		
	Grijanje min. / maks.	°C	-25 °C WB / +15 °C WB		-25 °C WB / +15 °C WB		

Uvjeti procjene: hlađenje, unutarnja jedinica 27 °C DB / 19 °C WB. Hlađenje, vanjska jedinica 35 °C DB / 24 °C WB. Grijanje, unutarnja jedinica 20 °C DB. Grijanje, vanjska jedinica 7 °C DB / 6 °C WB. DB: suhi termometar; WB: mokri termometar

1) EER i COP klasifikacija je pri 400 V u skladu s direktivom EU-a 2002/31/EZ.

Moguća je promjena specifikacija bez prethodne obavijesti.

Za detaljne informacije o ERP, posjetite naše internetske stranice www.aircon.panasonic.eu ili www.ptc.panasonic.eu

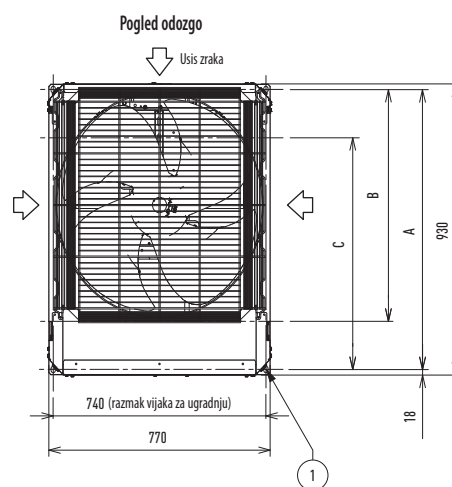
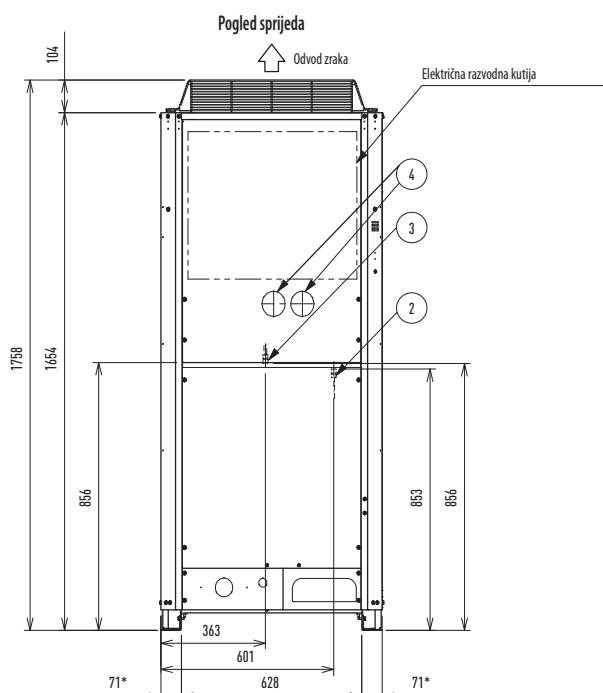
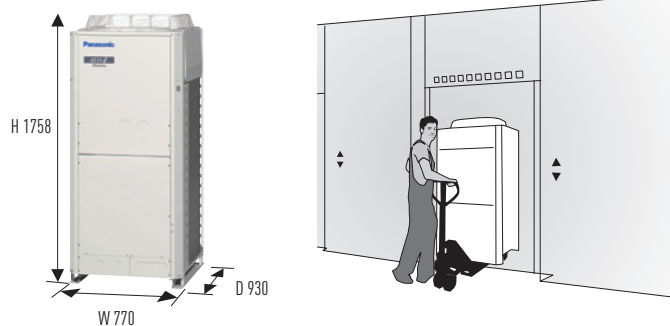


Tehnička obilježja

- Kompaktno kućište
- Veća maksimalna duljina cijevi do 1.000 m
- Prošireni radni raspon koji osigurava grijanje pri vanjskim temperaturama i do $-25\text{ }^{\circ}\text{C}$
- Pogodan za projekte obnove (pogledajte tehnički priručnik)

Kompaktna izvedba

Jedinica 8–12 KS namijenjena je za smještaj unutar lifta za jednostavno rukovanje na mjestu ugradnje.



A	894 (razmak vijaka za ugradnju). Cijevi se vode van s prednje strane
B	730 (razmak vijaka za ugradnju). Cijevi se vode van s prednje strane
C	730 (razmak vijaka za ugradnju)
1	Otvori vijaka za ugradnju (8–15x21 produženi otvori) sidrenih vijaka M12 ili većih
2	Izlazni priključak tlaka (za visoki tlak: Ø 7,94 Scraeder spoj).
3	Izlazni priključak tlaka (za niski tlak: Ø 7,94 Scraeder spoj).
4	Otvor na izbijanje za povezivanje manometra (dodatno)
5	Pločica s priključcima
6	Pločica s priključcima (za ožičenje upravljanja unutarne-vanjske-jedinice).

* Ugradni nosač za učvršćivanje, strana ugradnje.

2-CIJEVNA ECOi 6N SERIJA 14-16 KS

Novoprojektiran VRF nove generacije!

U fazi pokretanja na jedinici je moguće odabrati funkciju visokog COP-a – to smanjuje kapacitet i povećava COP. Izbor je Vaš.

- Grijanje s vanjskim temperaturama i do -25°C .
- Dulji pravci cijevi i do 180 m



KS			14 KS	16 KS
Standardni model			U-14ME1E81	U-16ME1E81
Napajanje			400 V / trofazno / 50 Hz	400 V / trofazno / 50 Hz
Kapacitet hlađenja			kW	40,0
EER ¹⁾			3,60	3,36
Nazivni			W/W	
Radna struja			A	17,1
Ulazna snaga hlađenja			kW	11,1
Kapacitet grijanja			kW	45,0
COP ¹⁾			4,21	3,85
Nazivni			W/W	
Radna struja			A	16,5
Ulazna snaga grijanja			kW	10,7
Početna struja			A	77
Vanjski statički tlak			Pa	80
Zapremnina zraka			m ³ /h	12720
Razina zvučnog tlaka				
			Redovni način rada	dB(A)
			Tihni način rada	dB(A)
Razina zvučne snage			dB	76,5
Dimenzije			V x S x D	mm
				1758 x 1000 x 930
Neto težina			kg	309
Spojevi cijevi				
			Cijev za plin	mm
			Cijev za tekućinu	mm
			Cijev uravnoteženja	mm
				6,35
Količina rashladnog sredstva pri isporuci			kg	8,5
Upravljanje opterećenjem				
				13 koraka (0 – 100 %)
Radni raspon				
			Hlađenje min. / maks.	°C
				$-10^{\circ}\text{C DB} / +43^{\circ}\text{C DB}$
			Grijanje min. / maks.	°C
				$-25^{\circ}\text{C WB} / +15^{\circ}\text{C WB}$
				$-25^{\circ}\text{C WB} / +15^{\circ}\text{C WB}$

Uvjeti procjene: hlađenje, unutarnja jedinica $27^{\circ}\text{C DB} / 19^{\circ}\text{C WB}$. Hlađenje, vanjska jedinica $35^{\circ}\text{C DB} / 24^{\circ}\text{C WB}$. Grijanje, unutarnja jedinica 20°C DB . Grijanje, vanjska jedinica $7^{\circ}\text{C DB} / 6^{\circ}\text{C WB}$. DB: suhi termometar; WB: mokri termometar

¹⁾ EER i COP klasifikacija je pri 400 V u skladu s direktivom EU-a 2002/31/EZ.

Moguća je promjena specifikacija bez prethodne obavijesti.

Za detaljne informacije o ERP, posjetite naše internetske stranice www.aircon.panasonic.eu ili www.ptc.panasonic.eu

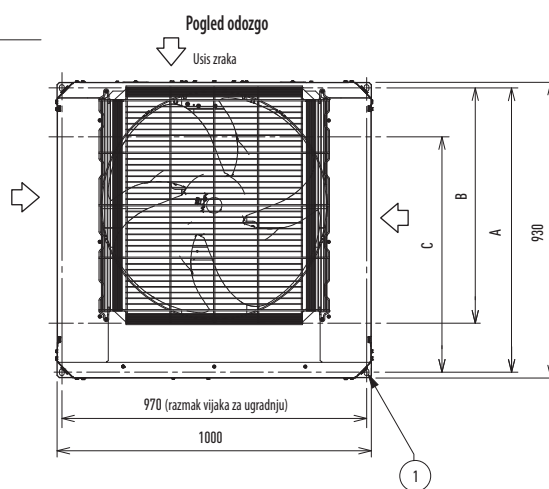
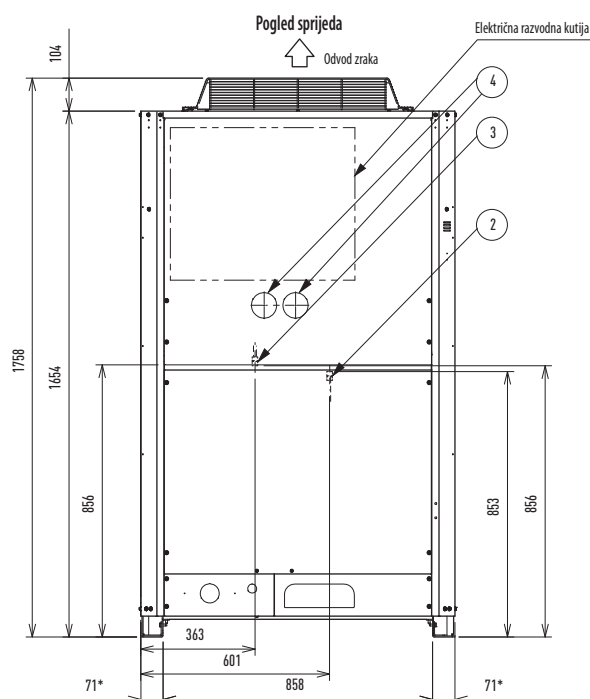
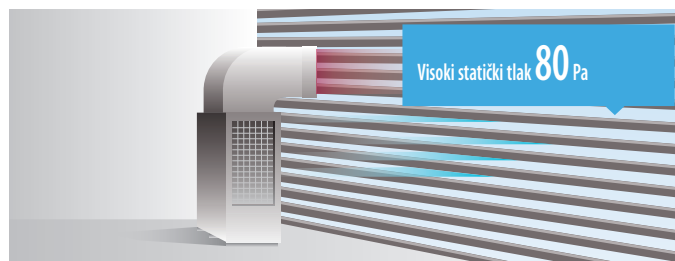


Tehnička obilježja

- Veće maksimalne duljine cijevi i do 1.000 m
- Prošireni radni raspon koji osigurava grijanje pri vanjskim temperaturama i do -25°C
- Pogodan za projekte obnove (pogledajte tehnički priručnik)

Visoki vanjski statički tlak

Posebna postavka na mjestu ugradnje omogućava da svi modeli osiguravaju do 80 Pa zbog novoprojektiranog ventilatora, motora ventilatora i kućišta. Prilagodljiva izvedba zahtijeva kanal za odvod zraka kako se ne bi smanjila radna svojstva zbog prekida kruženja zraka. Nova značajka omogućava ugradnju vanjske jedinice u strojarnicu na bilo kojem katu zgrade.



A	894 (razmak vijaka za ugradnju). Cijevi se vode van s prednje strane
B	730 (razmak vijaka za ugradnju). Cijevi se vode van s prednje strane
C	730 (razmak vijaka za ugradnju)
1	Otvori vijaka za ugradnju (8-15x21 produženi otvori) sidrenih vijaka M12 ili većih
2	Izlazni priključak tlaka (za visoki tlak: Ø 7,94 Scrauder spoj).
3	Izlazni priključak tlaka (za niski tlak: Ø 7,94 Scrauder spoj).
4	Otvor na izbijanje za povezivanje manometra (dodatno)
5	Pločica s priključcima
6	Pločica s priključcima (za običenje upravljanja unutarnje-vanjske-jedinice).

* Ugradni nosač za učvršćivanje, strana ugradnje.

2-CIJEVNA ECOi 6N SERIJA

18-20 KS

Novoprojektiran VRF nove generacije!

U fazi pokretanja na jedinici je moguće odabrati funkciju visokog COP-a – to smanjuje kapacitet i povećava COP. Izbor je Vaš.

- Grijanje s vanjskim temperaturama i do -25°C .
- Dulji pravci cijevi i do 180 m



KS			18 KS	20 KS	
Standardni model			U-18ME1E81	U-20ME1E81	
Napajanje			400 V / trofazno / 50 Hz	400 V / trofazno / 50 Hz	
Kapacitet hlađenja			kW	50,0	56,0
EER ¹⁾	Nazivni	W/W	3,50	3,33	
Radna struja			A	22,8	26,8
Ulazna snaga hlađenja			kW	14,3	16,8
Kapacitet grijanja			kW	56,0	63,0
COP ¹⁾	Nazivni	W/W	3,86	3,82	
Radna struja			A	23,1	26,3
Ulazna snaga grijanja			kW	14,5	16,5
Početna struja			A	93	101
Vanjski statički tlak			Pa	80	80
Zapremnina zraka			m ³ /h	14640	16980
Razina zvučnog tlaka		Redovni način rada	dB(A)	60,0	63,0
		Tih način rada	dB(A)	57,0	60,0
Razina zvučne snage		Redovni način rada	dB	74,5	77,5
Dimenzije		V x S x D	mm	1758 x 1540 x 930	1758 x 1540 x 930
Neto težina			kg	421	421
Spojevi cijevi		Cijev za plin	mm	28,58	28,58
		Cijev za tekućinu	mm	15,88	15,88
		Cijev uravnoteženja	mm	6,35	6,35
Količina rashladnog sredstva pri isporuci			kg	9,0	9,0
Upravljanje opterećenjem			13 koraka (0 – 100 %)	13 koraka (0 – 100 %)	
Radni raspon		Hlađenje min. / maks.	°C	$-10^{\circ}\text{C DB} / +43^{\circ}\text{C DB}$	$-10^{\circ}\text{C DB} / +43^{\circ}\text{C DB}$
		Grijanje min. / maks.	°C	$-25^{\circ}\text{C WB} / +15^{\circ}\text{C WB}$	$-25^{\circ}\text{C WB} / +15^{\circ}\text{C WB}$

Uvjeti procjene: hlađenje, unutarnja jedinica $27^{\circ}\text{C DB} / 19^{\circ}\text{C WB}$. Hlađenje, vanjska jedinica $35^{\circ}\text{C DB} / 24^{\circ}\text{C WB}$. Grijanje, unutarnja jedinica 20°C DB . Grijanje, vanjska jedinica $7^{\circ}\text{C DB} / 6^{\circ}\text{C WB}$. DB: suhi termometar; WB: mokri termometar

1) EER i COP klasifikacija je pri 400 V u skladu s direktivom EU-a 2002/31/EZ.

Moguća je promjena specifikacija bez prethodne obavijesti.

Za detaljne informacije o ERP, posjetite naše internetske stranice www.aircon.panasonic.eu ili www.ptc.panasonic.eu

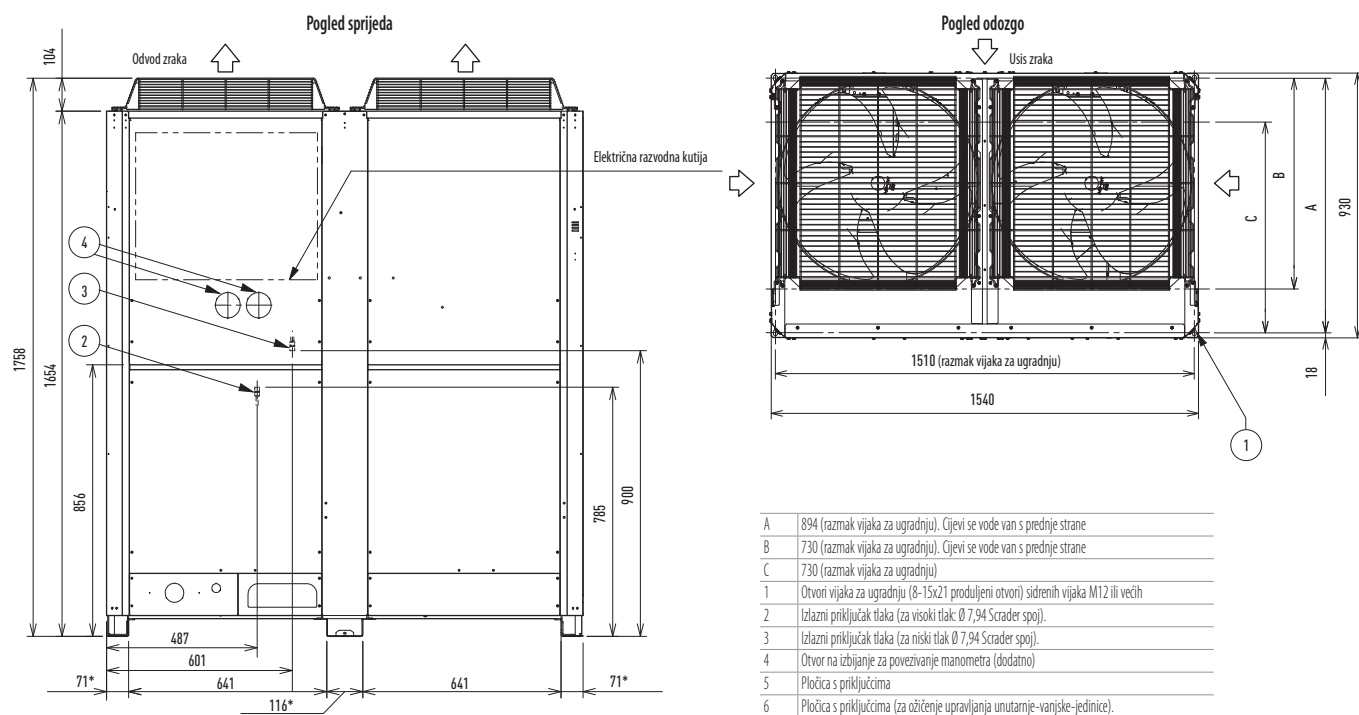
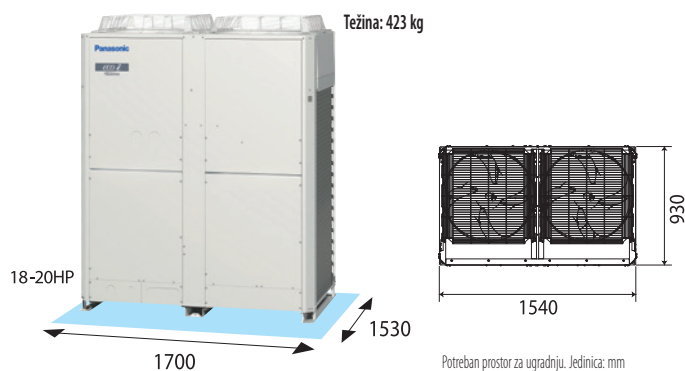


Tehnička obilježja

- Veći kapacitet u jednom kućištu
- Veće maksimalne duljine cijevi i do 1.000 m
- Prošireni radni raspon koji osigurava grijanje pri vanjskim temperaturama i do $-25\text{ }^{\circ}\text{C}$
- Pogodan za projekte obnove (pogledajte tehnički priručnik)

Kompaktna izvedba

2-cijevna ECOi 6N serija zahtijeva manji prostor za ugradnju 1 kućišta za jedinice i do 20 KS.



* Ugradni nosač za učvršćivanje, strana ugradnje.

2-CIJEVNA ECOi 6N SERIJA KOMBINACIJA OD 22 DO 60 KS

Novoprojektiran VRF nove generacije!

U fazi pokretanja na jedinici je moguće odabrati funkciju visokog COP-a - to smanjuje kapacitet i povećava COP. Izbor je Vaš.

- Široki raspon sustava do 60 KS.
- Grijanje s vanjskim temperaturama i do -25°C .
- Dulji pravci cijevi i do 180 m



KS			22 KS	24 KS	26 KS	28 KS	30 KS	32 KS	34 KS	36 KS
Standardni model			U-14ME1E81 U-8ME1E81	U-14ME1E81 U-10ME1E81	U-14ME1E81 U-12ME1E81	U-16ME1E81 U-12ME1E81	U-16ME1E81 U-14ME1E81	U-16ME1E81 U-16ME1E81	U-18ME1E81 U-16ME1E81	U-20ME1E81 U-16ME1E81
Napajanje			400 V / trofazno / 50 Hz							
Kapacitet hlađenja	kW		61,5	68,0	73,0	78,5	85,0	90,0	96,0	101,0
EER ¹⁾	Nazivni W/W		3,75	3,60	3,60	3,47	3,47	3,35	3,43	3,34
Radna struja	A		25,2	29,4	31,6	35,2	37,8	41,5	44,0	47,5
Ulazna snaga hlađenja	kW		16,4	18,9	20,3	22,6	24,5	26,9	28,0	30,2
Kapacitet grijanja	kW		69,0	76,5	81,5	87,5	95,0	100,0	108,0	113,0
COP ¹⁾	Nazivni W/W		4,34	4,09	4,12	3,96	4,03	3,86	3,86	3,83
Radna struja	A		24,5	29,1	30,8	34,4	36,4	40,0	44,0	46,4
Ulazna snaga grijanja	kW		15,9	18,7	19,8	22,1	23,6	25,9	28,0	29,5
Početna struja	A		86	94	98	102	98	102	114	122
Vanjski statički tlak	Pa		80	80	80	80	80	80	80	80
Zapremina zraka	m ³ /h		21540	21900	24120	24120	25440	25440	27360	29700
Razina zvučnog tlaka	Redovni način rada	dB(A)	63,0	63,5	64,5	64,5	65,0	65,0	64,0	65,5
	Tihni način rada	dB(A)	60,0	60,5	61,5	61,5	62,0	62,0	61,0	62,5
Razina zvučne snage	Redovni način rada	dB	77,5	78,0	79,0	79,0	79,5	79,5	78,5	80,0
Dimenzije	V x S x D	mm	1758 x 1830 x 930	1758 x 1830 x 930	1758 x 1830 x 930	1758 x 1830 x 930	1758 x 2060 x 930	1758 x 2060 x 930	1758 x 2600 x 930	1758 x 2600 x 930
Neto težina	kg		543	543	590	590	618	618	730	730
Spojevi cijevi	Cijev za plin	mm	28,58	28,58	31,75	31,75	31,75	31,75	31,75	38,10
	Cijev za tekućinu	mm	15,88	15,88	19,05	19,05	19,05	19,05	19,05	19,05
	Cijev uravnoteženja	mm	6,35	6,35	6,35	6,35	6,35	6,35	6,35	6,35
Količina rashladnog sredstva pri isporuci	kg		15,0	15,3	15,3	15,3	17,0	17,0	17,5	17,5
Upravljanje opterećenjem			13 koraka (0-100%)	13 koraka (0-100%)	13 koraka (0-100%)	13 koraka (0-100%)	13 koraka (0-100%)	13 koraka (0-100%)	13 koraka (0-100%)	13 koraka (0-100%)
Radni raspon	Hlađenje min. / maks.	°C					-10 °C DB / +43 °C DB			
	Grijanje min. / maks.	°C					-25 °C WB / +15 °C WB			

Uvjeti procjene: hlađenje, unutarnja jedinica 27 °C DB / 19 °C WB. Hlađenje, vanjska jedinica 35 °C DB / 24 °C WB. Grijanje, unutarnja jedinica 20 °C DB. Grijanje, vanjska jedinica 7 °C DB / 6 °C WB. DB: suhi termometar; WB: mokri termometar

1) EER i COP klasifikacija je pri 400 V u skladu s direktivom EU-a 2002/31/EZ.

Moguća je promjena specifikacija bez prethodne obavijesti.

Za detaljne informacije o ERP, posjetite naše internetske stranice www.aircon.panasonic.eu ili www.ptc.panasonic.eu



38 KS	40 TP	42 KS	44 KS	46 KS	48 KS	50 KS	52 KS	54 KS	56 KS	58 KS	60 KS
U-20ME1E81 U-18ME1E81	U-20ME1E81 U-20ME1E81	U-16ME1E81 U-14ME1E81 U-12ME1E81	U-16ME1E81 U-16ME1E81 U-12ME1E81	U-16ME1E81 U-16ME1E81 U-14ME1E81	U-16ME1E81 U-16ME1E81 U-16ME1E81	U-18ME1E81 U-16ME1E81 U-16ME1E81	U-20ME1E81 U-16ME1E81 U-16ME1E81	U-20ME1E81 U-18ME1E81 U-16ME1E81	U-20ME1E81 U-18ME1E81 U-18ME1E81	U-20ME1E81 U-20ME1E81 U-18ME1E81	U-20ME1E81 U-20ME1E81 U-20ME1E81
400V / trofazno / 50 Hz											
107,0	113,0	118,0	124,0	130,0	135,0	140,0	145,0	151,0	156,0	162,0	168,0
3,44	3,36	3,51	3,43	3,43	3,35	3,41	3,35	3,39	3,44	3,38	3,33
49,6	53,6	52,1	56,2	58,5	62,2	64,2	67,7	70,3	72,4	76,4	80,4
31,1	33,6	33,6	36,2	37,9	40,3	41,1	43,3	44,5	45,4	47,9	50,4
119,0	127,0	132,0	138,0	145,0	150,0	155,0	160,0	169,0	175,0	182,0	189,0
3,84	3,85	4,04	3,92	3,96	3,86	3,86	3,84	3,85	3,85	3,83	3,81
49,4	52,6	50,8	54,6	56,5	60,1	62,8	65,2	69,3	72,4	75,8	79,1
31,0	33,0	32,7	35,2	36,6	38,9	40,2	41,7	43,9	45,4	47,5	49,6
123	127	119	122	119	122	134	142	144	146	149	153
80	80	80	80	80	80	80	80	80	80	80	80
31620	33960	36840	36840	38160	38160	40080	42420	44340	46260	48600	50940
65,0	66,0	66,5	66,5	67,0	67,0	66,0	67,0	66,5	66,0	67,0	68,0
62,0	63,0	63,5	63,5	64,0	64,0	63,0	64,0	63,5	63,0	64,0	65,0
79,5	80,5	81,0	81,0	81,5	81,5	80,5	81,5	81,0	80,5	81,5	82,5
1758 x 3140 x 930	1758 x 3140 x 930	1758 x 2890 x 930	1758 x 2890 x 930	1758 x 3120 x 930	1758 x 3120 x 930	1758 x 3660 x 930	1758 x 3660 x 930	1758 x 4200 x 930	1758 x 4740 x 930	1758 x 4740 x 930	1758 x 4740 x 930
842	842	899	899	927	927	1039	1039	1151	1263	1263	1263
38,10	38,10	38,10	38,10	38,10	38,10	38,10	38,10	38,10	38,10	38,10	38,10
19,05	19,05	19,05	19,05	19,05	19,05	19,05	19,05	19,05	19,05	19,05	19,05
6,35	6,35	6,35	6,35	6,35	6,35	6,35	6,35	6,35	6,35	6,35	6,35
18,0	18,0	23,8	23,8	25,5	25,5	26,0	26,0	26,5	27,0	27,0	27,0
13 koraka (0-100%)	13 koraka (0-100%)	13 koraka (0-100%)	13 koraka (0-100%)	13 koraka (0-100%)	13 koraka (0-100%)	13 koraka (0-100%)	13 koraka (0-100%)	13 koraka (0-100%)	13 koraka (0-100%)	13 koraka (0-100%)	13 koraka (0-100%)
-10 °C DB / +43 °C DB -25 °C WB / +15 °C WB											

Tehnička obilježja

- Omjer kapaciteta povezivih ulaznih i izlaznih jedinica do 200%
- Veći maksimalni broj povezivih unutarnjih i vanjskih jedinica do 64 jedinice
- Veći visoki vanjski statički tlak do 80 Pa
- Prošireni radni raspon koji osigurava grijanje pri vanjskim temperaturama i do -25 °C

2-CIJEVNA ECOi 6N SERIJA 10-12 KS MODEL S POSTAVKOM VISOKOG COP-A

Novoprojektiran VRF nove generacije!

- Grijanje s vanjskim temperaturama i do -25°C .
- Dulji pravci cijevi i do 180 m



KS	10 KS		12 KS
MODEL S POSTAVKOM VISOKOG COP-a	U-14ME1E81		U-16ME1E81
Napajanje	400 V / trofazno / 50 Hz		400 V / trofazno / 50 Hz
Kapacitet hlađenja	kW	28,0	33,5
EER ¹⁾	Nazivni W/W	4,06	4,07
Radna struja	A	10,7	12,7
Ulazna snaga hlađenja	kW	6,90	8,23
Kapacitet grijanja	kW	31,5	37,5
COP ¹⁾	Nazivni W/W	4,45	4,45
Radna struja	A	10,9	13,0
Ulazna snaga grijanja	kW	7,08	8,43
Početna struja	A	77	81
Vanjski statički tlak	Pa	80	80
Zapremnina zraka	m ³ /h	12720	12720
Razina zvučnog tlaka	Redovni način rada	dB(A)	62,0
	Tih način rada	dB(A)	59,0
Razina zvučne snage	Redovni način rada	dB	76,5
Dimenzije	V x S x D	mm	1758 x 1000 x 930
Neto težina	kg	307	307
Spojevi cijevi	Cijev za plin	mm	22,22
	Cijev za tekućinu	mm	9,52
	Cijev uravnoteženja	mm	6,35
Upravljanje opterećenjem		13 koraka (0 – 100 %)	13 koraka (0 – 100 %)
Količina rashladnog sredstva pri isporuci	kg	8,5	8,5
Radni raspon	Hlađenje min. / maks.	°C	-10 °C DB / +43 °C DB
	Grijanje min. / maks.	°C	-25 °C WB / +15 °C WB
			-10 °C DB / +43 °C DB
			-25 °C WB / +15 °C WB

Uvjeti procjene: hlađenje, unutarnja jedinica 27 °C DB / 19 °C WB. Hlađenje, vanjska jedinica 35 °C DB / 24 °C WB. Grijanje, unutarnja jedinica 20 °C DB. Grijanje, vanjska jedinica 7 °C DB / 6 °C WB. DB: suhi termometar; WB: mokri termometar

1) EER i COP klasifikacija je pri 400 V u skladu s direktivom EU-a 2002/31/EZ.

Moguća je promjena specifikacija bez prethodne obavijesti.

Za detaljne informacije o ERP, posjetite naše internetske stranice www.aircon.panasonic.eu ili www.ptc.panasonic.eu

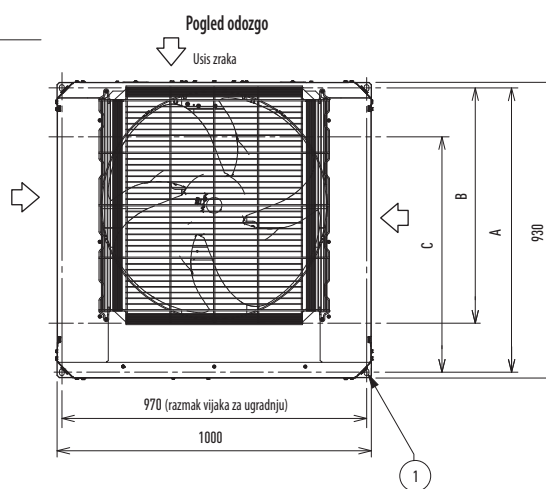
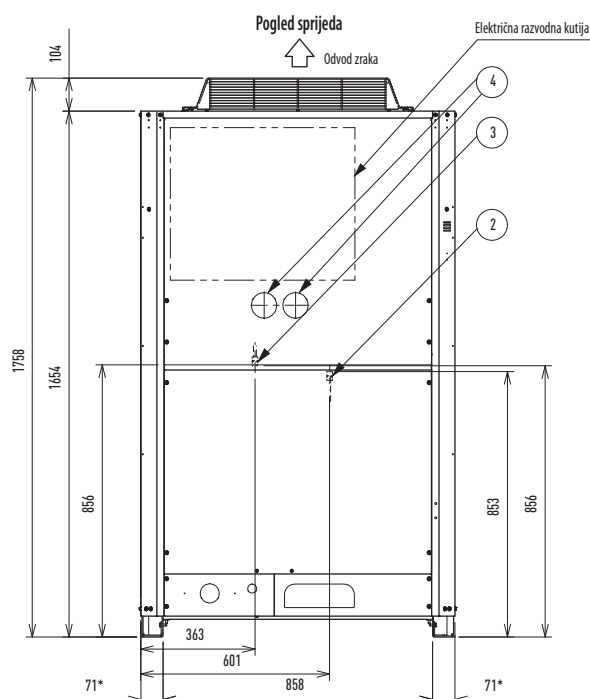
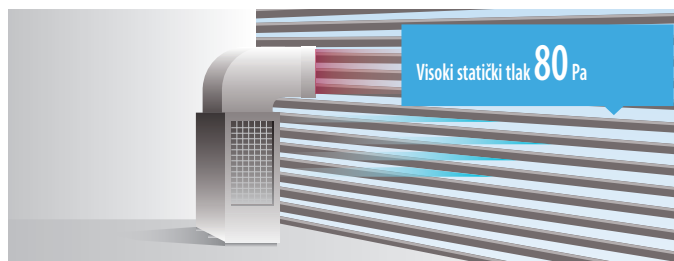


Tehnička obilježja

- Veće maksimalne duljine cijevi i do 1.000 m
- Prošireni radni raspon koji osigurava grijanje pri vanjskim temperaturama i do $-25\text{ }^{\circ}\text{C}$
- Pogodan za projekte obnove (pogledajte tehnički priručnik)

Visoki vanjski statički tlak

Posebna postavka na mjestu ugradnje omogućava da svi modeli osiguravaju do 80 Pa zbog novoprojektiranog ventilatora, motora ventilatora i kućišta. Prilagodljiva izvedba zahtijeva kanal za odvod zraka kako se ne bi smanjila radna svojstva zbog prekida kruženja zraka. Nova značajka omogućava ugradnju vanjske jedinice u strojarnicu na bilo kojem katu zgrade.



A	894 (razmak vijaka za ugradnju). Cijevi se vode van s prednje strane
B	730 (razmak vijaka za ugradnju). Cijevi se vode van s prednje strane
C	730 (razmak vijaka za ugradnju)
1	Otvori vijaka za ugradnju (8-15x21 produženi otvori) sidrenih vijaka M12 ili većih
2	Izlazni priključak tlaka (za visoki tlak: Ø 7,94 Scraeder spoj).
3	Izlazni priključak tlaka (za niski tlak: Ø 7,94 Scraeder spoj).
4	Otvor na izbijanje za povezivanje manometra (dodatno)
5	Pločica s priključcima
6	Pločica s priključcima (za običenje upravljanja unutarnje-vanjske-jedinice).

* Ugradni nosač za učvršćivanje, strana ugradnje.

2-CIJEVNA ECOi 6N SERIJA 14-16 KS MODEL S POSTAVKOM VISOKOG COP-A

Novoprojektiran VRF nove generacije!

- Grijanje s vanjskim temperaturama i do -25°C .
- Dulji pravci cijevi i do 180 m



KS			14 KS	16 KS	
MODEL S POSTAVKOM VISOKOG COP-a			U-18ME1E81	U-20ME1E81	
Napajanje			400 V / trofazno / 50 Hz	400 V / trofazno / 50 Hz	
Kapacitet hlađenja			kW	40,0	45,0
EER ¹⁾	Nazivni	W/W	4,01	3,88	
Radna struja			A	15,4	17,9
Ulazna snaga hlađenja			kW	9,98	11,6
Kapacitet grijanja			kW	45,0	50,0
COP ¹⁾	Nazivni	W/W	4,41	4,39	
Radna struja			A	15,8	17,6
Ulazna snaga grijanja			kW	10,2	11,4
Početna struja			A	92	98
Vanjski statički tlak			Pa	80	80
Zapremnina zraka			m ³ /h	14640	16980
Razina zvučnog tlaka	Redovni način rada	dB(A)	60,0	63,0	
	Tih način rada	dB(A)	57,0	60,0	
Razina zvučne snage	Redovni način rada	dB	74,5	77,5	
Dimenzije			V x S x D	mm	1758 x 1540 x 930
Neto težina			kg	423	423
Spojevi cijevi	Cijev za plin	mm	25,40	28,58	
	Cijev za tekućinu	mm	12,70	12,70	
	Cijev uravnoteženja	mm	6,35	6,35	
Upravljanje opterećenjem			13 koraka (0 – 100 %)	13 koraka (0 – 100 %)	
Količina rashladnog sredstva pri isporuci			kg	9,0	9,0
Radni raspon	Hlađenje min. / maks.	°C	-10 °C DB / +43 °C DB	-10 °C DB / +43 °C DB	
	Grijanje min. / maks.	°C	-25 °C WB / +15 °C WB	-25 °C WB / +15 °C WB	

Uvjeti procjene: hlađenje, unutarnja jedinica 27 °C DB / 19 °C WB. Hlađenje, vanjska jedinica 35 °C DB / 24 °C WB. Grijanje, unutarnja jedinica 20 °C DB. Grijanje, vanjska jedinica 7 °C DB / 6 °C WB. DB: suhi termometar; WB: mokri termometar

1) EER i COP klasifikacija je pri 400 V u skladu s direktivom EU-a 2002/31/EZ.

Moguća je promjena specifikacija bez prethodne obavijesti.

Za detaljne informacije o ERP, posjetite naše internetske stranice www.aircon.panasonic.eu ili www.ptc.panasonic.eu

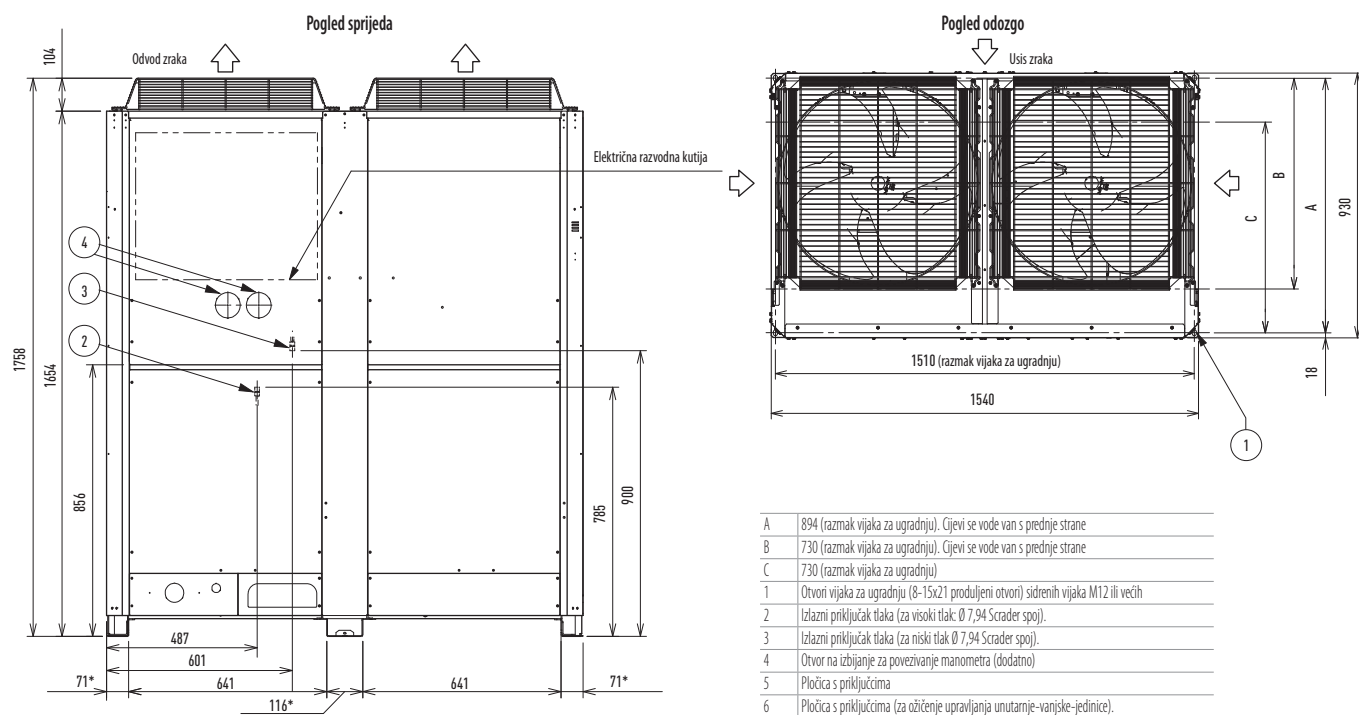
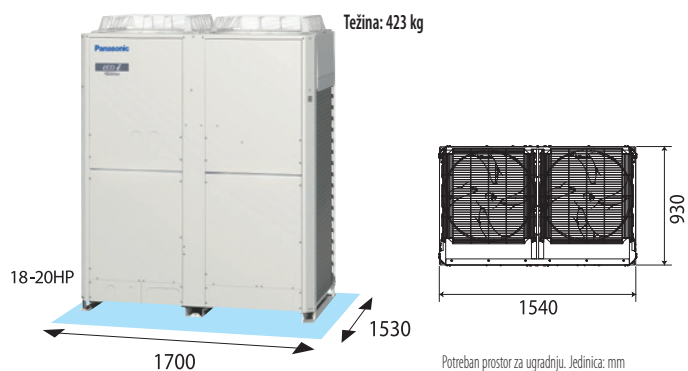


Tehnička obilježja

- Veći kapacitet u jednom kućištu
- Veće maksimalne duljine cijevi i do 1.000 m
- Prošireni radni raspon koji osigurava grijanje pri vanjskim temperaturama i do $-25\text{ }^{\circ}\text{C}$
- Pogodan za projekte obnove (pogledajte tehnički priručnik)

Kompaktna izvedba

2-cijevna ECOi 6N serija zahtijeva manji prostor za ugradnju 1 kućišta za jedinice i do 20 KS.



* Ugradni nosač za učvršćivanje, strana ugradnje.

2-CIJEVNA ECOi 6N SERIJA MODEL S POSTAVKOM VISOKOG COP-A KOMBINACIJA OD 18 DO 48 KS

Novoprojektiran VRF nove generacije!

- Široki raspon sustava do 48 KS.
- Grijanje s vanjskim temperaturama i do -25°C .
- Dulji pravci cijevi i do 180 m



KS	18 KS		20 KS		22 KS		24 KS		26 KS		28 KS		30 KS	
MODEL S POSTAVKOM VISOKOG COP-a	U-14ME1E81 U-8ME1E81		U-16ME1E81 U-8ME1E81		U-18ME1E81 U-8ME1E81		U-16ME1E81 U-16ME1E81		U-18ME1E81 U-16ME1E81		U-20ME1E81 U-16ME1E81		U-20ME1E81 U-18ME1E81	
Napajanje														
400 V / trofazno / 50 Hz														
Kapacitet hlađenja	kW		50,0		56,0		61,5		68,0		73,0		78,5	
EER ¹⁾	Nazivni		W/W		4,07		4,06		3,97		4,07		4,01	
Radna struja	A		18,9		21,2		23,9		25,8		28,1		30,6	
Ulazna snaga hlađenja	kW		12,3		13,8		15,5		16,7		18,2		19,8	
Kapacitet grijanja	kW		56,0		63,0		69,0		76,5		81,5		87,5	
COP ¹⁾	Nazivni		W/W		4,52		4,50		4,39		4,45		4,38	
Radna struja	A		19,1		21,5		24,2		26,6		28,7		30,6	
Ulazna snaga grijanja	kW		12,4		14,0		15,7		17,2		18,6		19,8	
Početna struja	A		86		90		101		94		105		111	
Vanjski statički tlak	Pa		80		80		80		80		80		80	
Zapremina zraka	m ³ /h		21540		21540		23460		25440		27360		29700	
Razina zvučnog tlaka	Redovni način rada	dB(A)	63,0		63,0		61,5		65,0		64,0		65,5	
	Tihiji način rada	dB(A)	60,0		60,0		58,5		62,0		61,0		62,5	
Razina zvučne snage	Redovni način rada	dB	77,5		77,5		76,0		79,5		78,5		80,0	
	Dimenzije	V x Š x D	mm		1758 x 1830 x 930		1758 x 1830 x 930		1758 x 2370 x 930		1758 x 2060 x 930		1780 x 2600 x 930	
Neto težina	kg		537		537		653		614		730		846	
Spojevi cijevi	Cijev za plin	mm	28,58		28,58		28,58		28,58		31,75		31,75	
	Cijev za tekućinu	mm	15,88		15,88		15,88		15,88		19,05		19,05	
	Cijev uravnoteženja	mm	6,35		6,35		6,35		6,35		6,35		6,35	
Upravljanje opterećenjem	kg		13 koraka (0 – 100 %)		13 koraka (0 – 100 %)		13 koraka (0 – 100 %)		13 koraka (0 – 100 %)		13 koraka (0 – 100 %)		13 koraka (0 – 100 %)	
Radni raspon	Hlađenje min. / maks.	°C	15,0		15,0		15,5		17,0		17,5		18,0	
	Grijanje min. / maks.	°C	-10 °C DB / +43 °C DB -25 °C WB / +15 °C WB											

Uvjeti procjene: hlađenje, unutarnja jedinica 27 °C DB / 19 °C WB. Hlađenje, vanjska jedinica 35 °C DB / 24 °C WB. Grijanje, unutarnja jedinica 20 °C DB. Grijanje, vanjska jedinica 7 °C DB / 6 °C WB. DB: suhi termometar; WB: mokri termometar

¹⁾ EER i COP klasifikacija je pri 400 V u skladu s direktivom EU-a 2002/31/EZ.

Moguća je promjena specifikacija bez prethodne obavijesti.

Za detaljne informacije o ERP, posjetite naše internetske stranice www.aircon.panasonic.eu ili www.ptc.panasonic.eu



32 KS	34 KS	36 KS	38 KS	40 TP	42 KS	44 KS	46 KS	48 KS
U-20ME1E81 U-20ME1E81	U-18ME1E81 U-16ME1E81 U-8ME1E81	U-16ME1E81 U-16ME1E81 U-16ME1E81	U-18ME1E81 U-16ME1E81 U-16ME1E81	U-20ME1E81 U-16ME1E81 U-16ME1E81	U-20ME1E81 U-18ME1E81 U-16ME1E81	U-20ME1E81 U-18ME1E81 U-18ME1E81	U-20ME1E81 U-20ME1E81 U-18ME1E81	U-20ME1E81 U-20ME1E81 U-20ME1E81
400 V / trofazno / 50 Hz								
90,0	96,0	101,0	107,0	113,0	118,0	124,0	130,0	135,0
3,88	4,09	4,07	4,08	4,04	3,96	3,97	3,92	3,88
35,9	36,2	38,3	40,5	43,3	46,1	48,3	51,4	53,8
23,2	23,5	24,8	26,2	28,0	29,8	31,2	33,2	34,8
100,0	108,0	113,0	119,0	127,0	132,0	138,0	145,0	150,0
4,41	4,54	4,45	4,44	4,47	4,40	4,42	4,41	4,40
35,1	36,7	39,2	41,4	43,9	46,4	48,3	50,9	52,8
22,7	23,8	25,4	26,8	28,4	30,0	31,2	32,9	34,1
116	113	107	118	124	127	130	131	134
80	80	80	80	80	80	80	80	80
33960	36180	38160	40080	42420	44340	46260	48600	50940
66,0	64,5	66,5	66,0	67,0	66,5	66,0	67,0	67,5
63,0	61,5	63,5	63,0	64,0	63,5	63,0	64,0	64,5
80,5	79,0	81,0	80,5	81,5	81,0	80,5	81,5	82,0
1758 x 3140 x 930	1758 x 3430 x 930	1758 x 3120 x 930	1758 x 3660 x 930	1758 x 3660 x 930	1758 x 4200 x 930	1758 x 4740 x 930	1758 x 4740 x 930	1758 x 4740 x 930
846	960	921	1037	1037	1153	1269	1269	1269
31,75	31,75	38,10	38,10	38,10	38,10	38,10	38,10	38,10
19,05	19,05	19,05	19,05	19,05	19,05	19,05	19,05	19,05
6,35	6,35	6,35	6,35	6,35	6,35	6,35	6,35	6,35
13 koraka (0 – 100 %)	13 koraka (0 – 100 %)	13 koraka (0 – 100 %)	13 koraka (0 – 100 %)	13 koraka (0 – 100 %)	13 koraka (0 – 100 %)	13 koraka (0 – 100 %)	13 koraka (0 – 100 %)	13 koraka (0 – 100 %)
18,0	24,0	25,5	26,0	26,0	26,5	27,0	27,0	27,0
–10 °C DB / +43 °C DB –25 °C WB / +15 °C WB								

Tehnička obilježja

- Omjer kapaciteta povezivih ulaznih i izlaznih jedinica do 200%
- Veći maksimalni broj povezivih unutarnjih i vanjskih jedinica do 64 jedinice
- Veći visoki vanjski statički tlak do 80 Pa
- Prošireni radni raspon koji osigurava grijanje pri vanjskim temperaturama i do –25 °C